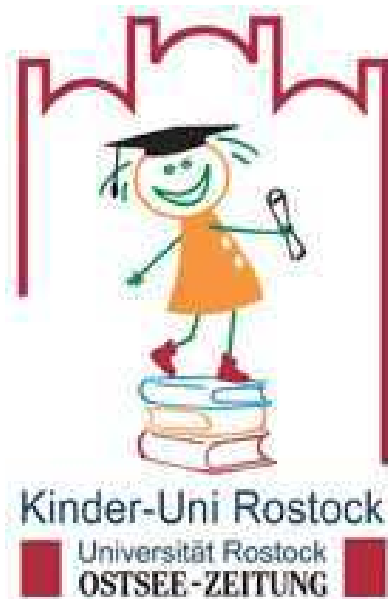




Kinder-Uni Rostock 2008



# Warum klingt ein Musikinstrument?

Eine interaktive Vorlesung

mit Dingen, die klingen



I. Die Welt des Schalls

II. (Blech-) Blasinstrumente

III. Quiz



Denn bei uns  
ist jeder willkommen ...



Kinder-Uni Rostock 2008

Hello,

Buenos dias,

Buon giorno !



Kinder-Uni Rostock 2008

# Heeey du ...



Kinder-Uni Rostock 2008

Wir rufen dir  
im Forte zu ...



Kinder-Uni Rostock 2008

Denn bei uns  
ist jeder willkommen ...



Kinder-Uni Rostock 2008

Hello,

Buenos dias,

Buon giorno !



Kinder-Uni Rostock 2008

# Heeeey du ...



Kinder-Uni Rostock 2008

Wir rufen dir  
im Forte zu ...



Kinder-Uni Rostock 2008

# I. Die Welt des Schalls



Kinder-Uni Rostock 2008



Kinder-Uni Rostock 2008

Wir unterscheiden verschiedene Klänge:

→ Holz



Wir unterscheiden verschiedene Klänge:

→ Holz



Kinder-Uni Rostock 2008

Wir unterscheiden verschiedene Klänge:

→ Holz



→ Metall



Wir unterscheiden verschiedene Klänge:

→ Holz



→ Metall



Wir unterscheiden verschiedene Klänge:

→ Fell



Kinder-Uni Rostock 2008

Wir unterscheiden verschiedene Klänge:

→ Fell



→ Saite



Wir unterscheiden verschiedene Klänge:

→ Fell



→ Saite





Kinder-Uni Rostock 2008



Kinder-Uni Rostock 2008

I. Die Welt des Schalls

II. (Blech-) Blasinstrumente



Kinder-Uni Rostock 2008

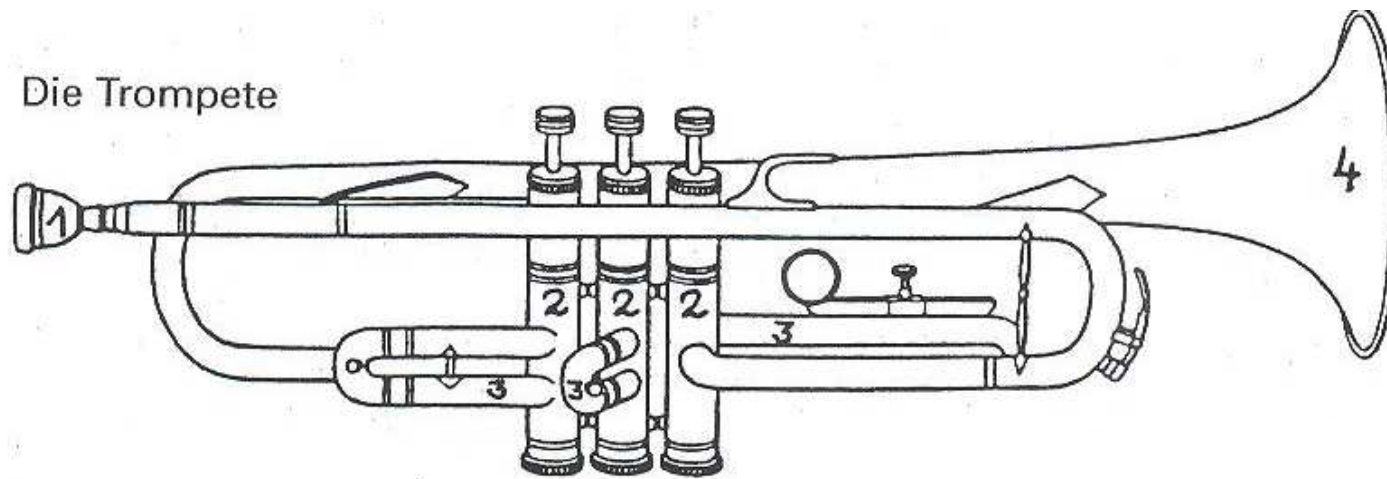


Kinder-Uni Rostock 2008



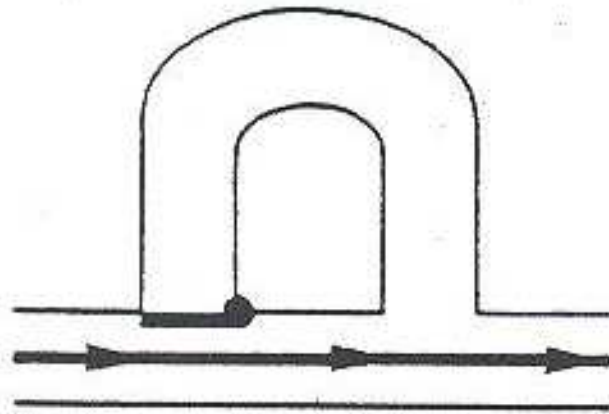
Kinder-Uni Rostock 2008

Die Trompete

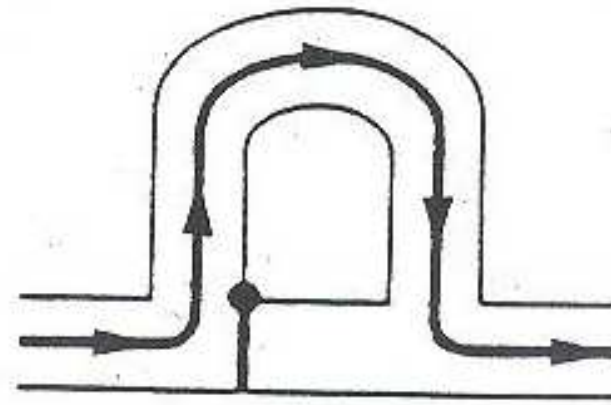




Kinder-Uni Rostock 2008



Ventil geschlossen



Ventil geöffnet





Kinder-Uni Rostock 2008

# III. Blechblasinstrumenten-Quiz



Kinder-Uni Rostock 2008



Jazztrompete



Klassische Trompete



Flügelhorn





Schlaflied



Signal



Tischgebet





Schallstück



Mundstück



Ventil



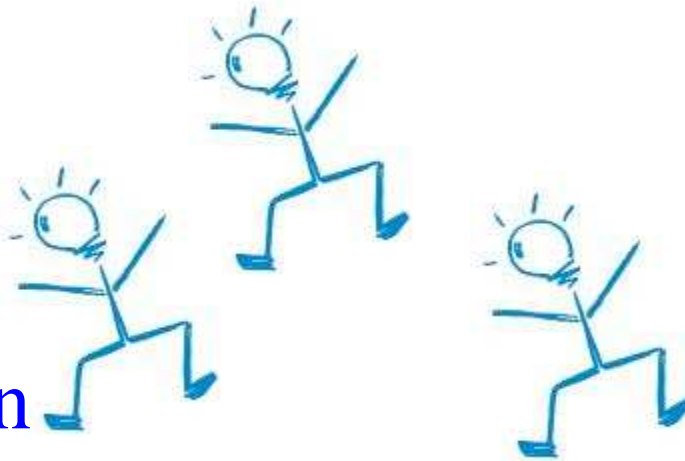
# Klang im Ensemble ...



Kinder-Uni Rostock 2008

# Dank an ...

- Sandra
- Richard
- Christian
- ... dem gesamten Team von der  
Organisation und der Technik !!!





Vielen Dank für Eure Aufmerksamkeit!



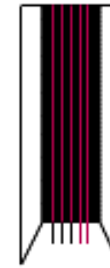
Hochschule für Musik und Theater Rostock



Kinder-Uni Rostock 2008



Kinder-Uni Rostock



Hochschule für Musik und Theater Rostock



# Warum klingt ein Musikinstrument?

Prof. Dr. Magnus Gaul & Team

HMT & Universität Rostock in cooperation

Kinder-Uni Rostock 2008